

Name und Adresse des Antragstellers:

Ort, Datum:

Seite 1

Gemeindeverwaltung
Hauptstraße 40
73342 Bad Ditzgenbach

Antrag auf Aufstellung eines Grabmals auf dem Friedhof in

- Bad Ditzgenbach
- Gosbach
- Auendorf

Name des Verstorbenen:

verstorben am:

Grabart:

- Wahlgrab doppelbreit
- Wahlgrab doppeltief
- Reihengrab
- Urnenwahlgrab
- Urnenreihengrab

Grabmal:

Werkstoff:

Farbe:

Art und Umfang der Beschriftung:

Grabsockel:

Werkstoff:

Farbe:

Die Planung und Dimensionierung der aufgeführten Grabmalanlage entspricht den Vorgaben der gültigen Friedhofsordnung und der dort vorgegebenen TA-Grabmal. Eine Abnahmeprüfung entsprechend der TA-Grabmal wurde durchgeführt und deren Dokumentation an den Nutzungsberechtigten und die Gemeindeverwaltung übergeben.

Die EXCEL-Programme der DENAK stehen allen Steinmetzen im Internet kostenlos zur Verfügung.

Stempel und Unterschrift
des Planers und Grabmalerstellers:

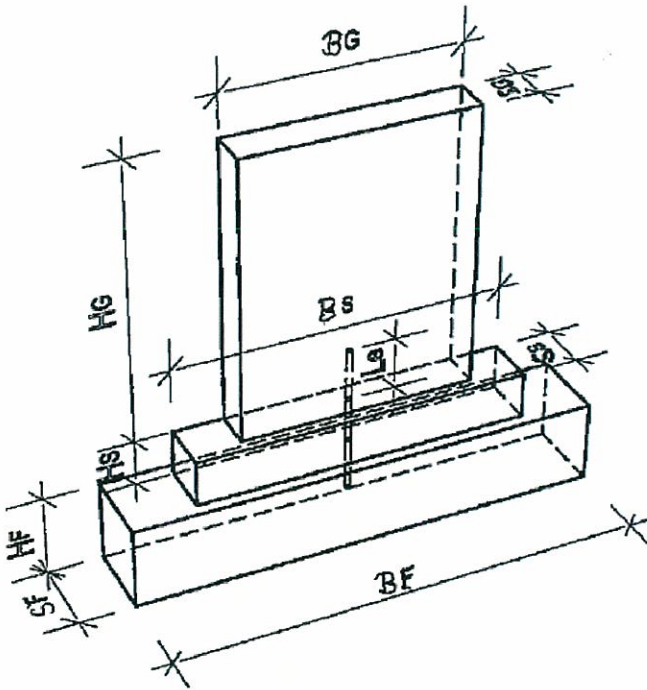
Name:

Anschrift:

Unterschrift des Nutzungsberechtigten:



Anzeige der sicherheitsrelevanten Daten



Grabsteinabmessungen

Kein Grabmal vorhanden

Grabmal bestehend aus

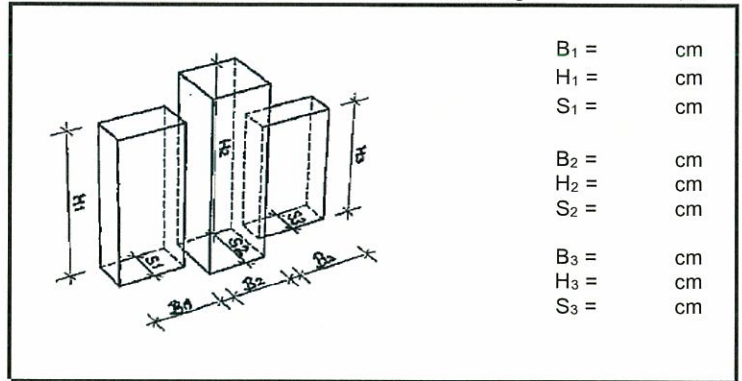
Teil(en)

Gesamtbreite $B_G =$ cm

Höhe $H_G =$ cm

Material:

Stärke $S_G =$ cm



Dübel Ø: mm Material:

Einbindelänge $L_e =$ cm Dübelzahl / Teil:

Gesamtlänge $L =$ + + = cm

Einfassungen nur auf dem Friedhof Bad Ditztenbach, alter Teil:

Sockelabmessungen

Kein Sockel vorhanden

Breite $B_S =$ cm

Höhe $H_S =$ cm

Material:

Stärke $S_S =$ cm

Fundamentabmessungen

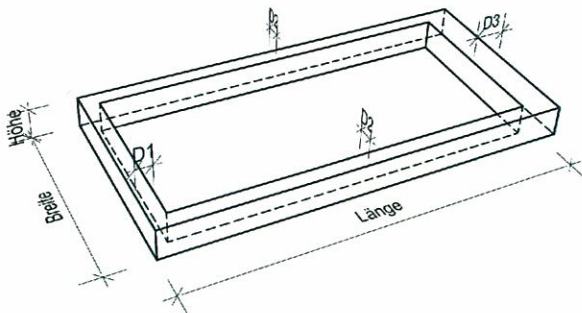
Kein Einzelfundament

Breite $B_F =$ cm

Höhe $H_F =$ cm

Material: **C16/20**

Stärke $S_F =$ cm



Einfassung

Keine Einfassung

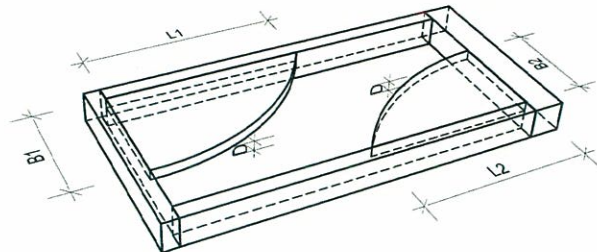
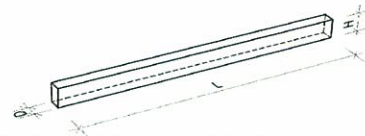
Breite = cm

Länge = cm

Material:

Höhe = cm

$D_1 =$ cm $D_2 =$ cm $D_3 =$ cm
 Längstes Einfassungsteil mit der kleinsten Dicke:



Abdeckplatte (größte Platte)

Keine Abdeckplatte

Breite = cm

Länge = cm

Material:

Dicke $D =$ cm

Anzahl der Platten:

Wird kein Einzelfundament (z. B. Pfahlgründung) verwendet, sind die sicherheitsrelevanten Darstellungen, Abmessungen und Materialangaben auf einem beigefügten Blatt darzustellen.

Alternative Gründung

Datum

Unterschrift des Dienstleistungserbringers

Unterschrift des Nutzungsberechtigten