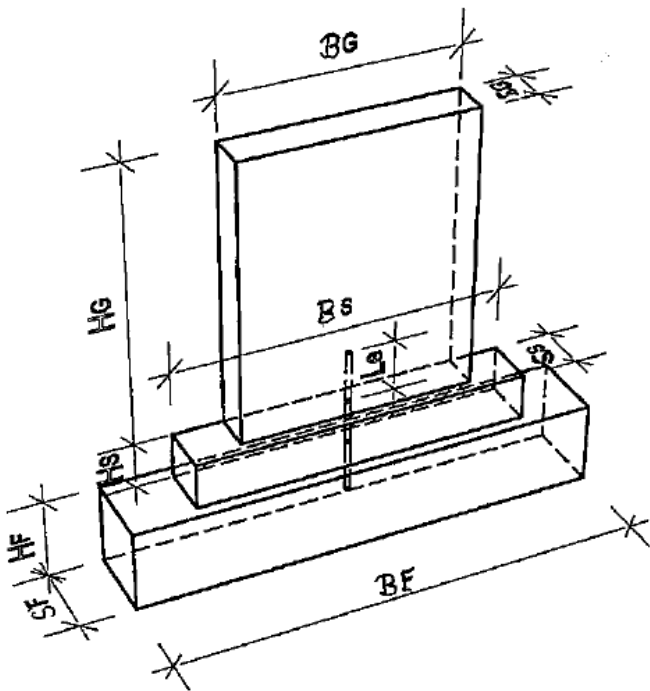




Anzeige der sicherheitsrelevanten Daten



Grabsteinabmessungen

Kein Grabmal vorhanden

Grabmal bestehend aus

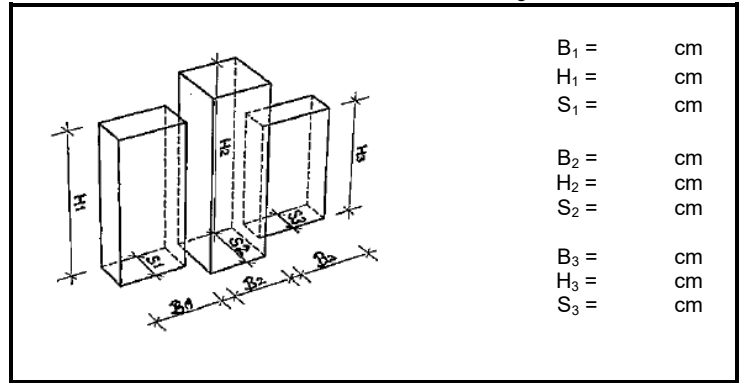
Teil(en)

Gesamtbreite $B_G =$ cm

Höhe $H_G =$ cm

Material:

Stärke $S_G =$ cm



$B_1 =$ cm
 $H_1 =$ cm
 $S_1 =$ cm
 $B_2 =$ cm
 $H_2 =$ cm
 $S_2 =$ cm
 $B_3 =$ cm
 $H_3 =$ cm
 $S_3 =$ cm

Sockelabmessungen

Kein Sockel vorhanden

Breite $B_S =$ cm

Höhe $H_S =$ cm

Material:

Stärke $S_S =$ cm

Dübel Ø:

mm

Material:

Einbindelänge $L_e =$ cm

Dübelzahl / Teil:

Gesamtlänge $L =$ + + = Cm

Eigene Grabeinfassungen sind nur innerhalb von der Gemeinde vorgegebenen und mit Platten umfassten Grabstätte auf eigene Kosten möglich.

Fundamentabmessungen

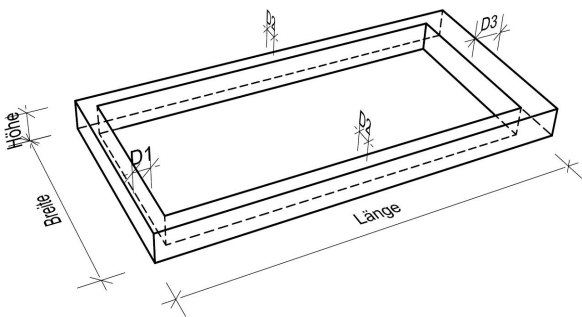
Kein Einzelfundament

Breite $B_F =$ cm

Höhe $H_F =$ cm

Material: **C16/20**

Stärke $S_F =$ cm



Einfassung

Keine Einfassung

Breite = cm

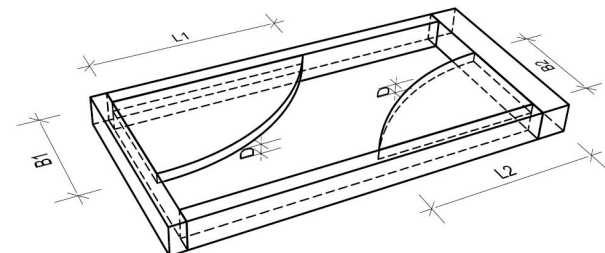
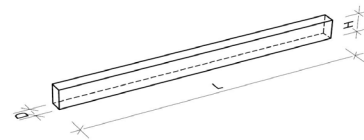
Länge = cm

Material:

Höhe = cm

$D_1 =$ cm $D_2 =$ cm $D_3 =$ cm
 Längstes Einfassungsteil mit der kleinsten Dicke:

$L =$ cm
 $H =$ cm
 $D =$ cm



Abdeckplatte (größte Platte)

Keine Abdeckplatte

Breite = cm

Länge = cm

Material:

Dicke $D =$ cm

Anzahl der Platten:

Wird kein Einzelfundament (z. B. Pfahlgründung) verwendet, sind die sicherheitsrelevanten Darstellungen, Abmessungen und Materialangaben auf einem beigefügten Blatt darzustellen.

Alternative Gründung

Datum

Unterschrift des Dienstleistungserbringers

Unterschrift des Nutzungsberechtigten



Bearbeitungs-Nr.:

Anzeige der sicherheitsrelevanten Daten

Tiefgründung	Flachgründung	
<input type="checkbox"/> Pfahlgründung	<input type="checkbox"/> Fertigteilfundament	<input type="checkbox"/> Erdspieß
	<input type="checkbox"/> Querstreifenfundament	<input type="checkbox"/> Tragende Einfassung
Systemgründung	<input type="checkbox"/> Längsstreifenfundament	<input type="checkbox"/> Köcherfundament
<input type="checkbox"/> typengeprüfte Statik	<input type="checkbox"/> Platteneinspannung	<input type="checkbox"/> Pfahlgruppe

Skizze der Gründung zur Aufnahme des Kippmomentes mit Abmessungen, Materialangaben, Bewehrungen und Befestigungsmitteln

<hr/> Datum	<hr/> Unterschrift des Dienstleistungserbringers	<hr/> Unterschrift des Nutzungsberechtigten
----------------	---	--



Abnahmebescheinigung

durch den Dienstleistungserbringer

Gemeinde: Friedhof:

Grabanlage: Erstellt am:

- Die Ausführung entspricht in den Abmessungen und den verwendeten Materialien den eingereichten Antragsunterlagen.
- Von den angezeigten Angaben, wie beispielsweise Material bzw. Abmessungen, wurde aus folgenden Gründen abgewichen.

- Die Dokumentation der Abnahmeprüfung nach TA Grabmal liegt bei.

Bei erheblichen Abweichungen bzw. bei der Wahl einer alternativen Gründung werden die sicherheitsrelevanten Daten neu eingereicht.

_____, _____, _____
Ort Datum Dienstleistungserbringer